

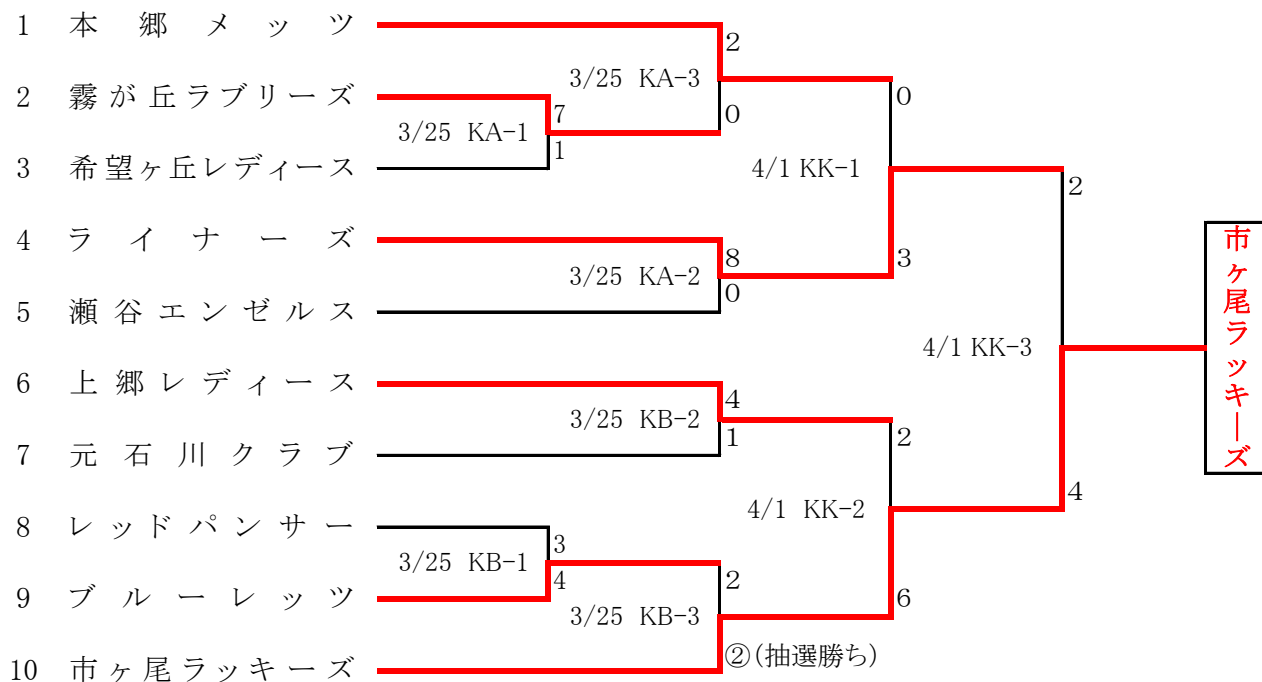
平成30年度 横浜市民体育大会 ソフトボール競技 春季大会

〈ママさんの部〉

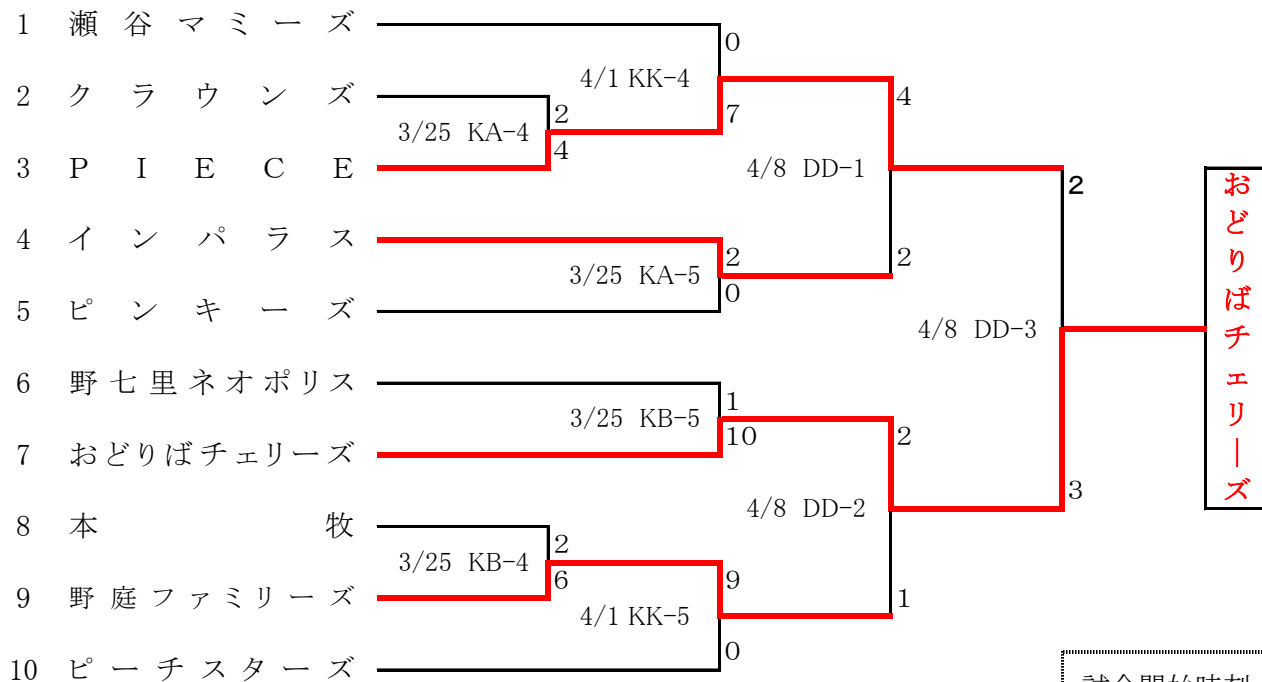
(4月8日掲載)

3/25 葛ヶ谷公園 KA、KB
 4/1 神の木公園 KK
 4/8 台町公園 DD

1 部



2 部



試合開始時刻

1・・・9:00

2・・・10:30

3・・・12:00

4・・・13:30

5・・・15:00

*当日の問い合わせ: 戸辺 理事長 090-4674-2153
 山下 審判委員長 090-2212-8125
 染谷 部長 090-2475-7982